

产品安装说明书

■ 产品用途

该产品广泛用于光伏电站、充电站、住宅楼、移动通信基站、电信机房、工业厂矿等总电源系统，如各种配电站、配电房、配电柜、交直流配电屏、箱变以及其它各种重要且易遭受雷击的设备。

■ 产品特点

- 作为低压电源系统第二级电源防雷器使用
- 高放电能力，无功耗，可靠性高，寿命长的二级浪涌保护器
- 内置过热断路装置，安全可靠
- 35mm 导轨安装，标准模块化设计
- 适用于不同电网制式，保护更全面

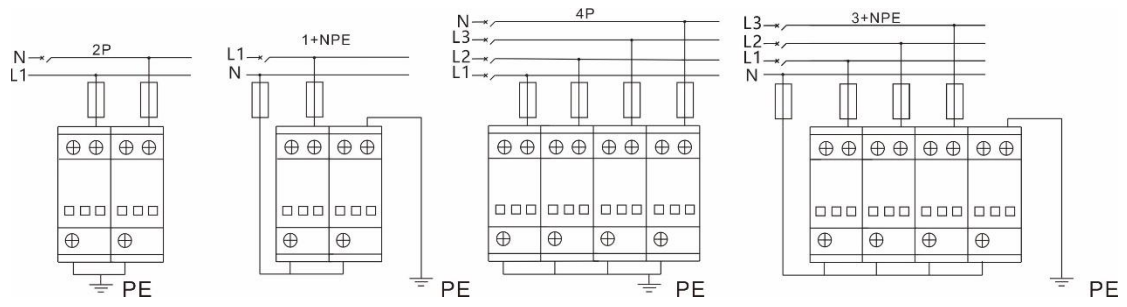
■ 技术参数

产品型号	规格	工作电压 (Un)	最大持续运行电压 (Uc)	标称通流容量 (In)	最大通流容量 (Imax)	电压保护水平 (Up)	响应时间 (tA)	工作温度
LF M120/2	2P、36mm	220V	385V	60kA	120kA	2.2kV	25ns	-40℃ ~+80℃
LF M120/1+NPE	1P+N、36mm	220V	385V/255V	60kA	120kA	2.2kV	25ns/100ns	
LF M120/4	4P、36mm	380V	385V	60kA	120kA	2.2kV	25ns	
LF M120/3+NPE	3P+N、36mm	380V	385V/255V	60kA	120kA	2.2kV	25ns/100ns	
LF M80/2	2P、36mm	220V	385V	40kA	80kA	2.0kV	25ns	-40℃ ~+80℃
LF M80/1+NPE	1P+N、36mm	220V	385V/255V	40kA	80kA	2.0kV	25ns/100ns	
LF M80/4	4P、36mm	380V	385V	40kA	80kA	2.0kV	25ns	
LF M80/3+NPE	3P+N、36mm	380V	385V/255V	40kA	80kA	2.0kV	25ns/100ns	

■ 安装说明

- 安装前必须切断电源，严禁带电操作。
- 建议在防雷模块前端串联熔断器或断路器。
- 安装时请根据安装示意图所示连接，其中 L1、L2、L3 为相线，N 为中线，PE 为地线，切勿错接。安装完成后，合上自动断路器（熔断器）开关，检查工作状态是否正常。
- 带遥信防雷模块，左 1、中间 2、右 3，1 与 2 为常开、2 与 3 为常闭、2 为公共点。
- 防雷模块在使用期间，应定期检测并查看故障显示窗口状态，当故障显示窗呈红色或遥信端子输出报警信号时，表示防雷模块发生故障，应及时维修或更换。
- 并联式防雷模块应并联安装（也可采用凯文接线方式），一般情况下，只需连接两个接线柱中的任意一个即可。连接线要求牢固可靠，且要求短、粗、直。

■ 安装示意图



■ 尺寸示意图

