

防爆控制信号防雷器

■产品用途

防爆控制信号防雷器主要用于沿低压控制信号线路侵入设备的雷电（过电压）防护，广泛应用于石化工控系统，变送器等各种数据传输线、监控控制线路、仪器仪表信号线路等，根据不同的需求，可分为M20x1.5、NPT1/2、NPT3/4、G1/2 和 G3/4 四种接口。

■产品特点

- 放电电流大，采用多级保护。
- 内置快速半导体保护器件，响应速度快，残压低。
- 核心元件采用国际知名品牌，性能优越。
- 节能、环保，安装简便，适用于各种标准接口类型。
- 插入损耗低，确保线路畅通。
- 驻波系数小，工作频率范围宽。

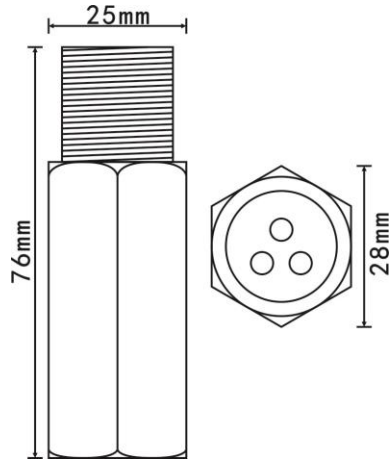
■技术参数

型号	规格	额定工作电压 U_n (V)	最大持续工作电压 U_c (V)	电压保护水平 U_{px-x} (V, 1.2/50 μ s)	传输特性	标称放电电流 I_n (kA, 8/20 μ s)	最大放电电流 I_{max} (kA, 8/20 μ s)	响应时间 t_A (ns)	插入损耗 (dB)
LF XM-12/EX	防爆型、12V	12	15	30	10Mbps	5	10	≤ 1	≤ 0.2
LF XM-24/EX	防爆型、24V	24	30	60					
LF XM-48/EX	防爆型、48V	48	60	120					

■安装说明

- 本产品为并联连接方式。
- 请选择与被保护设备接口类型相同的产品。
- 防雷器应与被保护设备的工作电压相匹配。
- 安装时请根据安装示意图所示连接，防爆型防雷器的为并联防雷器，没有输入输出，红、蓝、黑线接信号线，黄绿线接地线。切勿接错。
- 防雷器的 PE 线必须与防雷系统的地线可靠连接，连接线要求短、粗、直。
- 防雷器在使用期间，应定期检测，如果出现故障，应及时维修或更换，以确保设备安全。

■产品尺寸图



■安装示意图

