

产品安装说明书

■ 产品用途

690V 电源防雷模块适用于工作电压为 500~800V 电源系统防雷保护。该产品广泛用于风力发电、光伏发电、工业厂矿等的电源系统，如各种箱变、变频器、汇流箱、逆变器、高低压配电柜以及其它各种重要且易遭受雷击的设备。

■ 产品特点

- 选用优质压敏电阻，性能稳定可靠
- 失效检测指示、遥信报警接口
- 内置过热断路装置
- 高雷电放电能力,ns 级响应速度
- 35mm 导轨安装
- 安装简单，维护方便

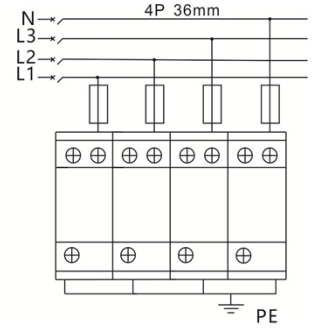
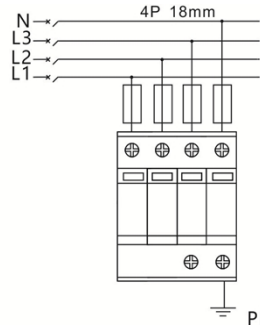
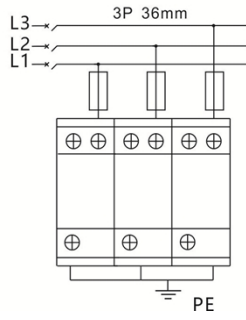
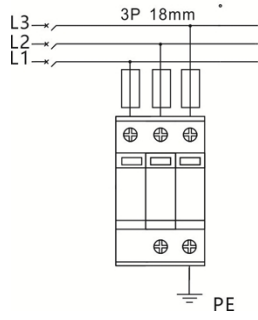
■ 技术参数

| 产品型号 | 规格 | 工作电压 (Un) | 最大持续运行电压 (Uc) | 标称通流容量 (In) | 最大通流容量 (Imax) | 电压保护水平 (Up) | 响应时间 (tA) | 工作温度 |
|------------------|-----------------|-------------------|---------------|-------------|---------------|-------------|-----------|-------------------|
| LF M40/3P(690V) | 3P、Uc750V、18mm | 500V ~ 690V | 750V | 20kA | 40kA | 2.8kV | 25ns | - 40℃~ +80℃ |
| LF M40/4P(690V) | 4P、Uc750V、18mm | | | 20kA | 40kA | 2.8kV | | |
| LF M80/3P(690V) | 3P、Uc750V、36mm | | | 40kA | 80kA | 3.2kV | | |
| LF M80/4P(690V) | 4P、Uc750V、36mm | | | 40kA | 80kA | 3.2kV | | |
| LF M100/3P(690V) | 3P、Uc750V、36mm | | | 60kA | 100kA | 3.6kV | | |
| LF M100/4P(690V) | 4P、Uc750V、36mm | | | 60kA | 100kA | 3.6kV | | |
| LF M40/690/3P | 3P、Uc1000V、36mm | 690V ~ 800V | 1000V | 20kA | 40kA | 3.4kV | 25ns | - 40℃~ +80℃ |
| LF M40/690/4P | 4P、Uc1000V、36mm | | | 20kA | 40kA | 3.4kV | | |
| LF M80/690/3P | 3P、Uc1000V、36mm | | | 40kA | 80kA | 3.8kV | | |
| LF M80/690/4P | 4P、Uc1000V、36mm | | | 40kA | 80kA | 3.8kV | | |
| LF M100/690/3P | 3P、Uc1000V、36mm | | | 60kA | 100kA | 4.2kV | | |
| LF M100/690/4P | 4P、Uc1000V、36mm | | | 60kA | 100kA | 4.2kV | | |

■ 安装说明

- 安装前必须切断电源，严禁带电操作。
- 建议在防雷模块前端串联熔断器或自动断路器。
- 安装时请根据安装示意图所示连接，其中 L1、L2、L3 为相线，N 为中性线，PE 为地线，切勿错接。安装完成后，合上自动断路器（熔断器）开关，检查工作状态是否正常。
- 防雷模块在使用期间，应定期检测并查看故障显示窗口状态，当故障显示窗呈红色/蓝色（或带遥信的产品遥信端子输出报警信号）时，表示防雷模块发生故障，应及时维修或更换。
- 并联式电源防雷模块应并联安装（也可采用凯文接线方式），一般情况下，只需连接两个接线柱中的任意一个即可。连接线要求牢固可靠，且要求短、粗、直。

■ 安装示意图



■ 产品尺寸图

